

# Modernisierung unserer Luftgewehr- und Luftpistolenschießstände



Modernisierung unserer Luftgewehr- und Luftpistolenschießstände



## Elektronische Schießstände



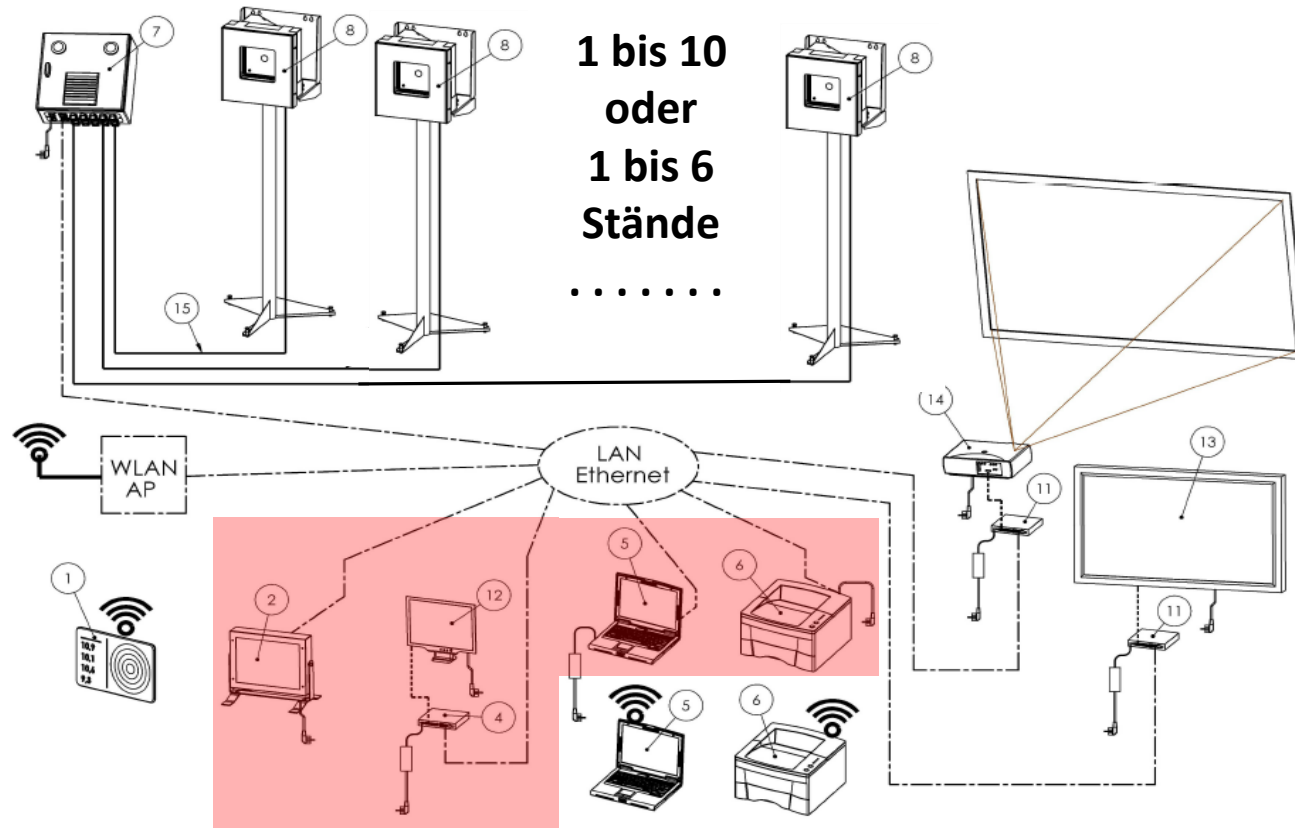


### Gründe für die Anschaffung

- Unsere Luftgewehr- und Luftpistolenstände sind nicht mehr auf dem neuesten Stand
  - Im Schützenkreis Sinsheim haben 13 von 23 Vereinen bereits elektronische Schießstände
- Steigerung der Attraktivität zur Gewinnung neuer Mitglieder und Aktivierung bestehender Mitglieder
  - Die Anschaffung der elektronischen Stände ist ein wesentlicher Mosaikstein in einem Gesamtpaket zur Zukunftssicherung des Vereins:  
Elektronische Stände, Lichtgewehr für U12, Aktivierung der U50, Trainer für Jugendliche, bessere Darstellung des Vereins in Print-Medien sowie neuen Medien, Präsenz des Vereins bei örtlichen Veranstaltungen
- Schaffung optimaler Trainings- und Wettkampfbedingungen durch elektronische Schießstände
- Zum Training und speziell für den Wettkampf in den Auflagedisziplinen Luftgewehr und Luftpistole, sind elektronische Schießstände eine notwendige Voraussetzung
- Neue Disziplinen mit der Luftpistole (Mehrkampf und Standard) setzen elektronische Schießstände voraus



## Was braucht es dazu?



Pos.	Geräte / Bauteile
1	Tablet PC
2	Alternative 1 Kompakt-Steuer PC
4 + 12	Alternative 2 ECONOMIC Steuer PC und Monitor Schützenstand
5	Notebook mit Meyton Workstation LAN bzw. W-LAN
6	NetzwerkdruckerLAN nzw. W-LAN
7	Netzteil Messrahmen
8	Messrahmen Druckluft 10m mit Lampe und Geschossfang
11	Display-Contoller
13	Fernseher für Zuschauer- und Schützeninfo
14	Beamer mit Leinwand für Zuschauer- und Schützeninfo

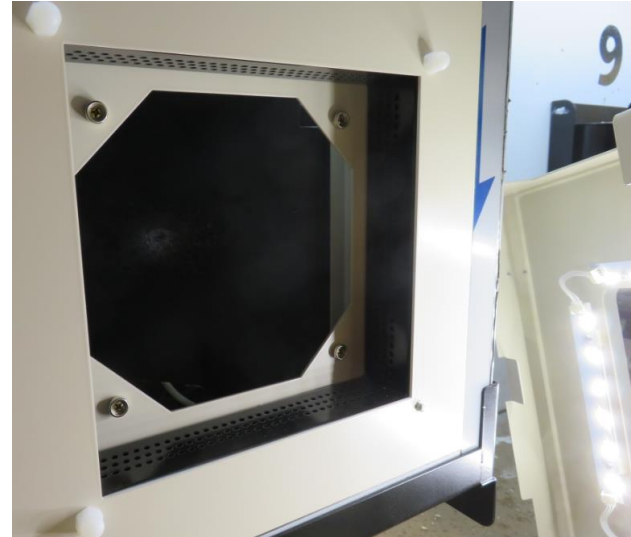
LAN Alternative am Schützenstand ist schwierig zu realisieren, da die Schützenhalle flexibel bleiben soll



# Modernisierung unserer Luftgewehr- und Luftpistolenschießstände



## Messrahmen mit Beleuchtung



# Modernisierung unserer Luftgewehr- und Luftpistolenschießstände



## Realisierungs- und Anzeigebeispiele





# Modernisierung unserer Luftgewehr- und Luftpistolenschießstände

